

GEA Bock Öldifferenzdruckschalter ΔP II

Montageanleitung

GEA Bock oil differential pressure sensor ΔP II

Assembly instructions

GEA Bock pressostat différentiel d'huile ΔP II

Instructions de montage

1 | Installation

Installieren Sie den Öldifferenzdrucksensor gemäß der beigelegten Installationsanleitung des Herstellers.

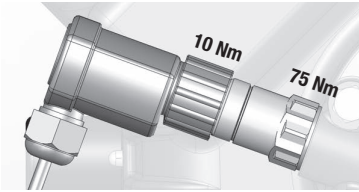


Abb. 1

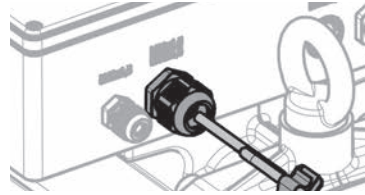


Abb. 2

2 | Klemmkasten

Führen Sie das Kabel durch ein freies Knock-out in den Klemmkasten, siehe Abbildung 2.

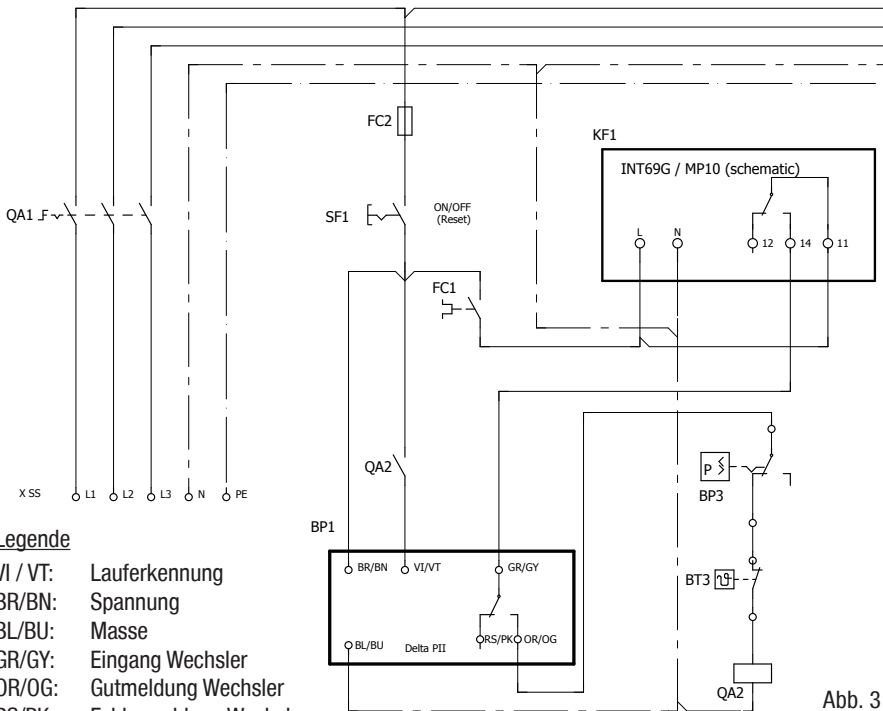


Abb. 3

Legende

- VI / VT: Lauferkennung
- BR/BN: Spannung
- BL/BU: Masse
- GR/GY: Eingang Wechsler
- OR/OG: Gutmeldung Wechsler
- RS/PK: Fehlermeldung Wechsler

- QA1: Hauptschalter
- QA2: Netzschütz
- SF1: Schalter Steuerspannung
- FC1: Motorschutzschalter
- FC2: Sicherung Steuerstromkreis
- BP1: Delta P II

- BP3: Sicherheitskette (Hoch-/Niederdrucküberwachung)
- KF1: INT69G / MP10
- BT3: Freigabeschalter (Thermostat)
- XSS: Klemmleiste Schaltschrank

1 | Installation

Install the oil differential pressure sensor in accordance with the enclosed installation instructions of the manufacturer.

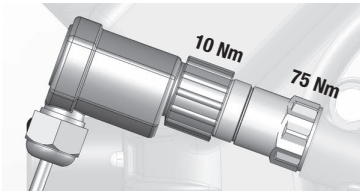


Fig. 1

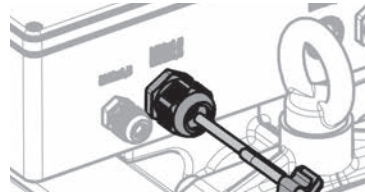
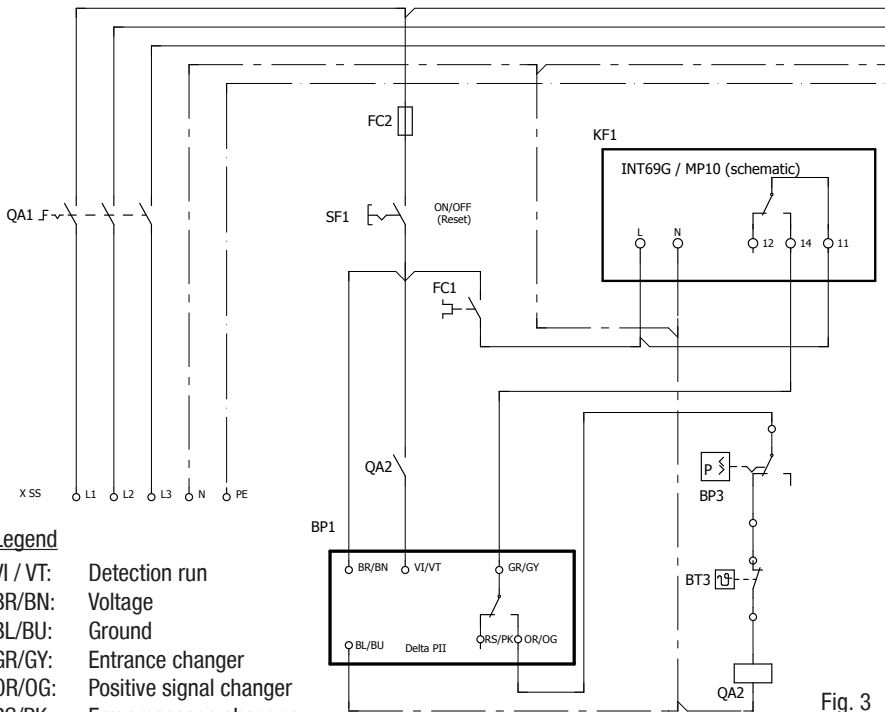


Fig. 2

2 | Terminal box

Pass the cable through a free Knock-out in the terminal box, see Figure 2.



- QA1: Main switch
- QA2: Mains contactor
- SF1: Control voltage switch
- FC1: Motor protection switch
- FC2: Control power circuit fuse
- BP1: Delta P II

- BP3: Safety chain (high/low pressure monitoring)
- KF1: INT69G / MP10
- BT3: Release switch (thermostat)
- XSS: Terminal strip in the external switch cabinet

1 | Installation

Installer le capteur de pression différentielle d'huile conformément aux instructions d'installation du fabricant fournies.

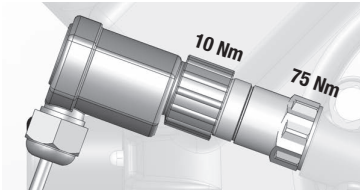


Fig. 1

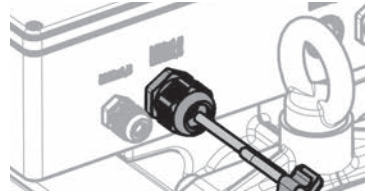


Fig. 2

2 | Boîte à bornes

Insérer le câble dans la boîte à bornes à travers une ouverture défonçable non utilisée, voir figure 2

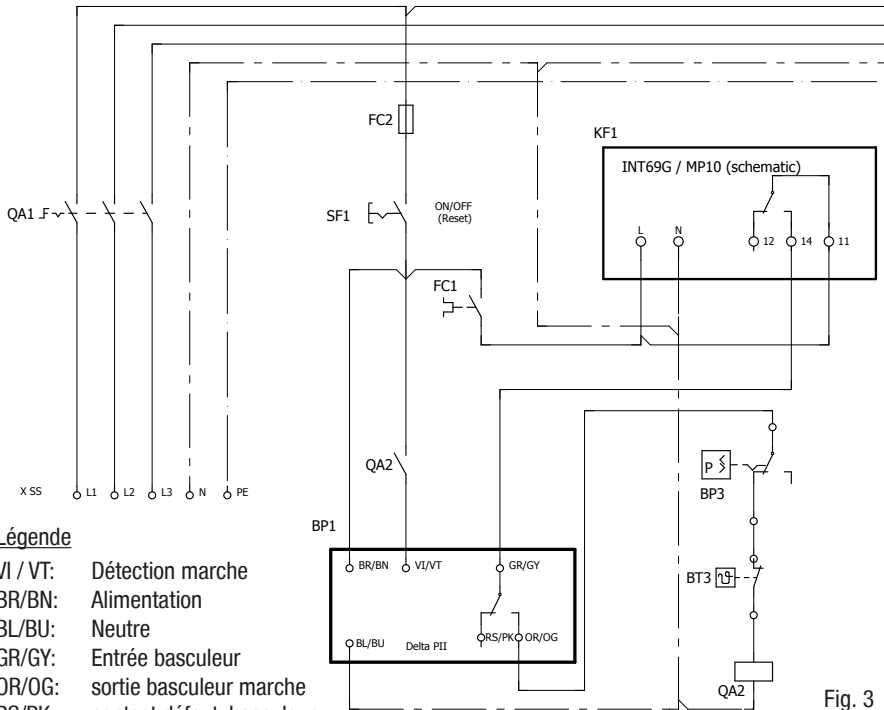


Fig. 3

Légende

VI / VT: Détection marche
 BR/BN: Alimentation
 BL/BU: Neutre
 GR/GY: Entrée basculeur
 OR/OG: sortie basculeur marche
 RS/PK: contact défaut. basculeur

QA1: Commutateur principal
 QA2: Contacteur compresseur
 SF1: Bouton marche
 FC1: Disjoncteur-protecteur
 FC2: Fusible du circuit de commande
 BP1: Delta P II

BP3: Chaîne de sécurité (surveillance haute/
 basse pression)
 KF1: INT69G / MP10
 BT3: Contact Marche (thermostat ou pressostat)
 XSS: Bornier armoire de commande