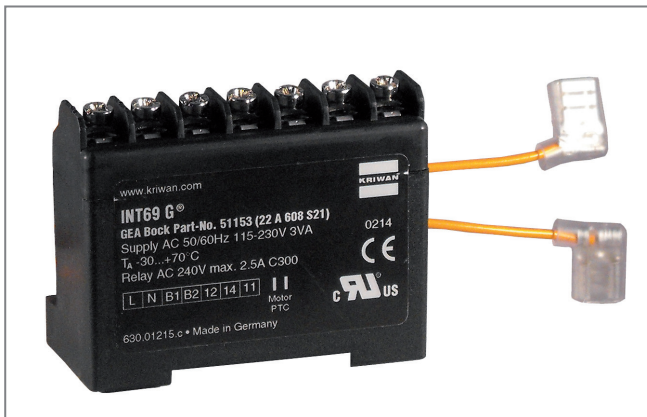


INT69 G®



INT69 G

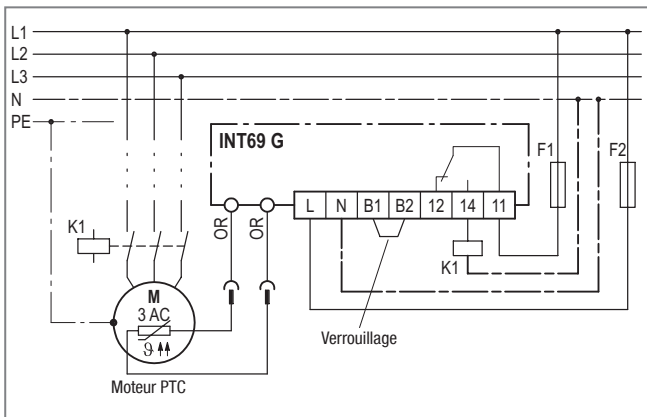
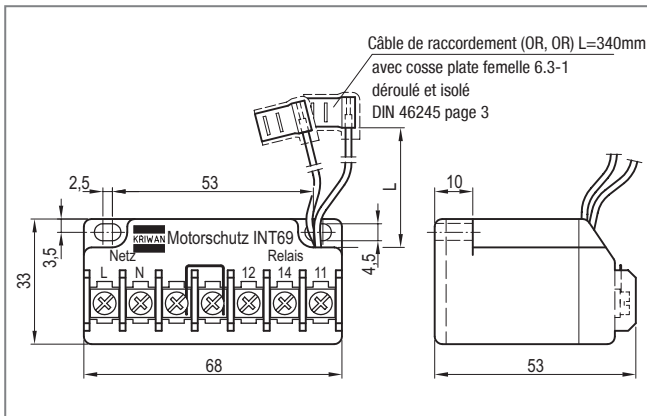


Schéma électrique de raccord



Dimensions en mm

⚠ Le montage, la maintenance et l'utilisation doivent être réalisés par un électricien spécialisé. Les normes européennes et nationales en vigueur concernant le raccord d'outils électriques et d'installations frigorifiques doivent être respectées. Les capteurs raccordés et les conduites de raccordement sortant de la boîte à bornes doivent présenter au moins une isolation basique.

Données de commande

INT69 G	51153
Accessoires et indications d'utilisation	Voir www.kriwan.de

Utilisation

La protection de moteur sur la base de capteurs PTC constitue l'une des mesures de protection les plus fiables et les plus efficaces contre la surcharge thermique de machines électriques. Le dispositif de protection se compose du module de protection INT69 G et des capteurs PTC. Du fait de sa construction compacte, INT69 G peut aisément être intégré dans des appareils électriques ou dans la boîte à bornes de machines électriques.

Description du fonctionnement

Jusqu'à neuf capteurs PTC selon DIN 44081, DIN 44082, avec des températures de réponse nominales différentes, peuvent être raccordés en série à l'entrée du circuit de mesure INT69 G. Ainsi, il est possible de surveiller plusieurs points de mesure avec un seul module de protection INT69 G.

Si la température dans l'une des sections ou parties à surveiller atteint la température de réponse nominale du capteur PTC, celui-ci atteint une valeur ohmique élevée et le module de protection s'éteint. La remise en marche après refroidissement peut s'effectuer uniquement lorsque le verrouillage électronique du relais de sortie est supprimé par une interruption de la tension d'alimentation. En usine, un pontage de verrouillage est installé sur les bornes B1-B2. Il est également possible de transformer la version verrouillée en version non verrouillée en retirant le pontage de verrouillage B1-B2. Dans un tel cas, l'appareil se remet sous tension automatiquement après refroidissement.

La sortie de commutation des relais est exécutée en tant que contact de commutation libre de potentiel. Ce circuit de commutation fonctionne selon le principe de courant de repos, c'est-à-dire que le relais se met en position de repos et s'éteint, même en cas de rupture de capteur ou de câble.

Il existe une séparation galvanique entre les circuits de capteur, de relais et d'alimentation.

Données techniques

Tension d'alimentation	AC 50-60Hz 115-230V ±10% 3VA
Température ambiante admissible	-30...+70°C
Circuit de mesure de température - Type	1-9 capteurs PTC suivant DIN 44081, DIN 44082 en série
- R _{25, tot.}	<1,8 kΩ
- R _{déclencher}	4,5 kΩ ±20%
- R _{réinitialiser}	2,75 kΩ ±20%
- Longueur max. du câble de raccordement	30m
Réinitialisation du verrouillage	Réinitialisation réseau >5s
Relais - Contact	- AC 240V 2,5A C300 AC/DC 24V 20 mA au min
- Durée de vie mécanique	- Env. 1 million de cycles de commutation
Indice de protection suivant EN 60529	IP00
Type de raccord	Cosses femelles (PTC), bornes à vis
Matériau du boîtier	PA renforcé fibre de verre
Fixation	Encliquetable sur rail 35 mm conforme à la norme EN 60715 ou vissé
Dimensions	Voir dimensions en mm
Poids	Env. 200g
Bases de test	EN 61000-6-3, EN 61000-6-2 EN 61010-1 Catégorie de sursurpression II Degré d'encrassement 2
Homologación	N° fichier UL E75899 cURus